



Tomaszów Lubelski, dnia 14.05.2026r.

Nazwa zamówienia: Sukcesywne dostawy serwet, wkładów ginekologicznych i zestawów do wkucia centralnego z podziałem na 3 (trzy) części.

NUMER POSTĘPOWANIA: SZZ.251.39.2026.R

Odpowiedzi na pytania cz.2

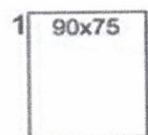
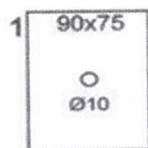
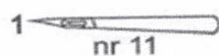
Pytanie nr 2:

Część 3:

Czy Zamawiający wyrazi zgodę na zaoferowanie jałowego zestawu do dożylnego wkucia centralnego o składzie:

- 1 x serweta włókninowa nieprzylepna 75 x 90cm
- 1 x kleszczyki metalowe 14cm
- 5 x tampon włókninowy (tupfer), wielkość śliwki,
- 1 x serweta włókninowa nieprzylepna 75 x 90 cm z otworem $\varnothing 10$ cm
- 2 x igła iniekcyjna 1,2 x 40mm, 18G 1 1/2, różowa
- 1 x strzykawką Luer 20ml
- 1 x strzykawką Luer 10ml
- 1 x ostrze skalpela 11 cm
- 1 x pęseta plastikowa 13cm
- 1 x pojemnik plastikowy 250ml
- 1 x nożyczki metalowe ostre 11cm
- 1x kleszczyki metalowe go igły 13 cm
- 6 x kompres włókninowy 7,5 x 7,5cm
- 2 x kompres z 100% bawełnianej gazy absorbcyjnej, 17-nitkowy 5 x 5cm
- 1 x opatrunek transparentny z folii poliuretanowej 10 x 12cm
- 2x rękawice nitrylowe, rozmiar M

Opakowanie typu torebka papierowo - foliowa.



5 17 30x30

6 17 8 \approx 7,5x7,5

2 17 8 \approx 5x5

2 1,2x40mm

1 L 20ml

1 L 10ml



Odpowiedź: Zamawiający nie wyraża zgody.

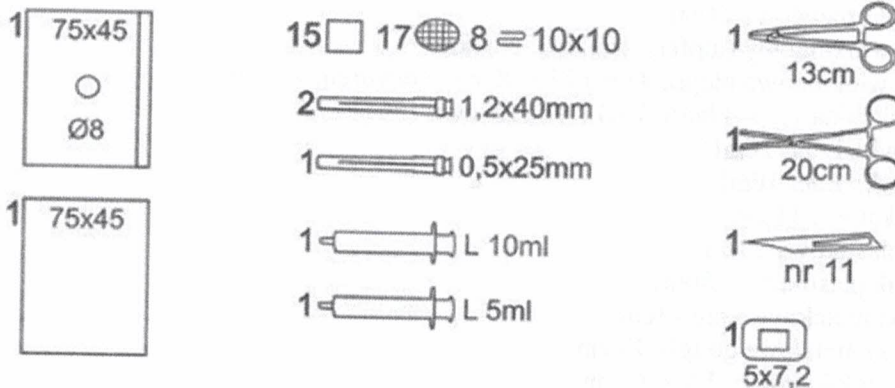


Pytanie nr 3:

Część 3:

Czy Zamawiający wyrazi zgodę na zaoferowanie jałowego zestawu do dożylnego wkucia centralnego o składzie:

- 1 x serweta włókninowa nieprzylepna 75 x 45cm
 - 1 x serweta włókninowa przylepna 75 x 90 cm z otworem Ø8cm
 - 15 x kompres z 100% bawełnianej gazy absorbcyjnej, 17-nitkowy 10 x 10cm
 - 2 x igła iniekcyjna 1,2 x 40mm, 18G 1 1/2, różowa
 - 1 x igła iniekcyjna 0,5 x 25mm, 25G 1 1/2, pomarańczowa
 - 1 x strzykawka Luer 10ml
 - 1 x strzykawka Luer 5ml
 - 1 x kleszczyki metalowe go igły 13 cm
 - 1 x kleszczyki metalowe 20cm
 - 1 x ostrze skalpela 11 cm
 - 1 x opatrunek z wkładem chłonnym na włóknienie z opatrunkiem 5 x 7,2cm
- Opakowanie typu twardy blister, pełniące funkcję pojemnika.



Odpowiedź: Zamawiający nie wyraża zgody.

DYREKTOR
SAMODZIELNEGO PUBLICZNEGO
ZESPOŁU OP. ZDROWOTNEJ
w Tomaszowie Lubelskim

Zatwierdzam:.....

Dariusz Gałeczki
lek. med. Dariusz Gałeczki